



TABLES ELEVATRICES

QUAIS DE CHARGE
PORTES RAPIDES
TABLES ELEVATRICES
SAS DE QUAIS
PORTES SECTIONNELLES
COMP. IND. ALIMENTAIRE

TABLES ELEVATRICES



Les tables élévatrices hydrauliques **MS METALSYSTEM** permettent:

- Palier les différences de niveau au point de chargement des véhicules, chaînes de production, entrée et sorties de machines et différence de niveau en usines.

- Améliorer les conditions de travail, facilitant plusieurs hauteurs.

Toutes les tables sont fabriquées avec des matériaux de très haute QUALITE et la TECHNOLOGIE la plus avancée.

Grâce à notre longue expérience dans la conception et la fabrication de tables élévatrices, nous vous apportons la solution la plus adaptée à vos besoins, vous proposant une large gamme de tables:

- Tables EXTRA-PLATES.
- Tables SIMPLE CISEAU.
- Tables DOUBLE ET TRIPLE CISEAU.
- Tables TANDEM.

Nous fabriquons les tables élévatrices en différents matériaux:

- Acier **INOXYDABLE**.
- Acier galvanisé.
- Acier peint.
- Et différentes combinaisons.

Tables conçues et construites conformément à la norme européenne **EN-1570**.





CARACTERISTIQUES GENERALES



EXTRAPLATES



SIMPLE CISEAU



DOUBLE / TRIPLE CISEAU



TANDEM

Forts de 25 années d'expérience dans la fabrication de tables élévatrices, nous vous proposons le modèle le plus adapté à vos besoins.

TABLE ELEVATRICE EXTRA-PLATE

TABLE ELEVATRICE SIMPLE CISEAU

TABLE ELEVATRICE DOUBLE / TRIPLE CISEAU

TABLE ELEVATRICE TANDEM

Un département technique et de conception propre nous permet de fabriquer nos tables élévatrices à des mesures et caractéristiques spéciales. Notre grande gamme de modèles nous permet de vous proposer la solution la plus adaptée en fonction du type chargement et de la hauteur requise.

CARACTERISTIQUES TECHNIQUES

Toutes les tables sont composées de 3 parties différenciées:

1. **La plateforme supérieure** est construite en tôle d'acier de grande rigidité, avec une structure sur sa partie inférieure qui garantit une grande résistance et évite n'importe quelle déformation.
2. **Les ciseaux** sont construits en acier plein, offrant ainsi une grande stabilité et résistance.
3. **Châssis inférieur** dessiné spécialement pour contenir les mécanismes de la table et attache des points de roulement des ciseaux.



Mise en marche des tables, électro-hydraulique, équipées de groupe hydrauliques, vérins, tableau électrique et conduits hydrauliques. Chacun d'entre eux calculés en fonction du chargement, élévation et manoeuvre de la table élévatrice, conçus pour une stabilité optimale et une vitesse de mouvement constante.

Tous les points d'attache sont équipés de roulements en téflon et bronze de haut rendement, autos lubrifiées, permettant une longue durée de vie et évitant quelque friction que ce soit ou corrosion possible.

Le coffret de commande IP65 est pourvu de boîte à bouton de mise en marche.



Cadre anti-cisaillement



Vérin avec valve de sûreté incorporée



Tableau avec arrêt d'urgence



Barre de sécurité

ELEMENTS DE SECURITE

Les tables sont pourvues de cadre anti-cisaillement, construit en acier INOXYDABLE, qui stoppe la descente de la table élévatrice si celle-ci rencontre n'importe quel obstacle.

Les vérins hydrauliques sont équipés d'une valve de sûreté à l'intérieur, pour éviter la chute en cas rupture de n'importe quel conduit oleo-hydraulique.

Tableau électrique avec bouton d'arrêt d'urgence.

Bobine des électrovalves avec manoeuvre à 24V.

Deux béquilles de sécurité pour blocage pendant la maintenance.

Sur toutes les tables élévatrices **MS METALSYSTEM**, le fonctionnement et la résistance au travail de chaque table est vérifiée avant sa sortie d'usine.

Les tables sont construites et conçues conformément à la norme européenne **EN-1570**.

GAME DE MODELES EN FONTION DES MATERIAUX

Suivant le risque de corrosion de la table élévatrice, nous fabriquons différentes versions selon les matériaux:

- TI** Intégralement en acier **INOXYDABLE** plein AISI-304 ou 316, finition sablé avec microsphère de verre.
- GII** Châssis inférieur et ciseaux, en acier galvanisé à chaud et plateforme supérieure pleine en acier **INOXYDABLE**.
- GFI** Intégralement en acier galvanisé à chaud et plateforme supérieure avec étui **INOXYDABLE**.
- TG** Intégralement en acier galvanisé par immersion à chaud.
- PG** Châssis inférieur, ciseaux et structure de la plateforme en acier peint et plateforme supérieure en acier galvanisé à chaud.
- AP** Intégralement en acier au carbone finition peinte.

MATERIAUX	TI	GII	GFI	TG	PG	AP
Plateforme Supérieure	Inoxydable	Inoxydable	Galvanisé + Etui Inox	Galvanisé	Galvanisé	Acier Peint
Ciseaux	Inoxydable	Galvanisé	Galvanisé	Galvanisé	Acier Peint	Acier Peint
Châssis Inférieur	Inoxydable	Galvanisé	Galvanisé	Galvanisé	Acier Peint	Acier Peint
Verins	Inoxydable	Acier Peint	Acier Peint	Acier Peint	Acier Peint	Acier Peint
Cadre Anti-cisaillement	Inoxydable	Inoxydable	Inoxydable	Inoxydable	Inoxydable	Inoxydable
Tuyaux Hydrauliques	Inoxydable	Zinc	Zinc	Zinc	Zinc	Zinc
Roues de Déplacement	Inoxydable	Inoxydable	Inoxydable	Inoxydable	Acier Peint	Acier Peint
Essieu	Inoxydable	Inoxydable	Inoxydable	Inoxydable	Acier Peint	Acier Peint
Cadre de Fosse	Inoxydable	Inoxydable	Inoxydable	Galvanisé	Galvanisé	Acier Peint

TABLES ELEVATRICES EXTRA-PLATES

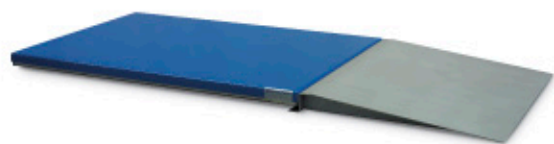


TABLE EXTRA-PLATE: Table élévatrice qui grâce à son système de pliage aux dimensions réduites, permet de l'installer directement au sol, sans besoin de réalisation d'une fosse, et pouvant être transportée facilement.

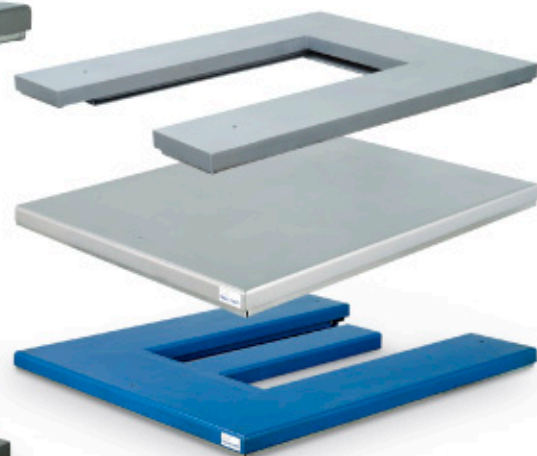
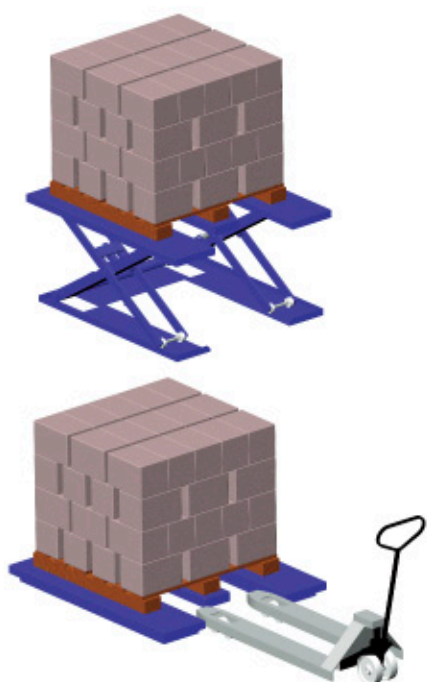
Avantages de la table extra-plate

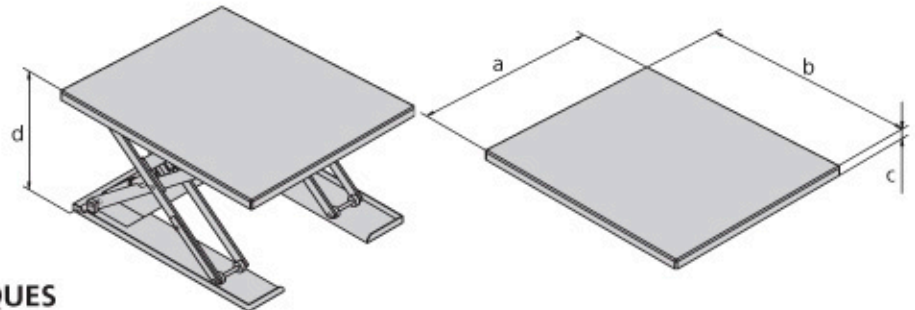
La table extra-plate s'utilise pour faciliter les conditions de travail et améliorer la sécurité.

La partie supérieure se construit en forme de E, U ou pleine.

- **Forme E et U:** S'utilise pour élever des chargements ou pour mettre en palettes des marchandises. Grâce à sa forme en E ou de U, la mise en place et l'enlèvement de la palette avec un transpalette sont plus faciles.

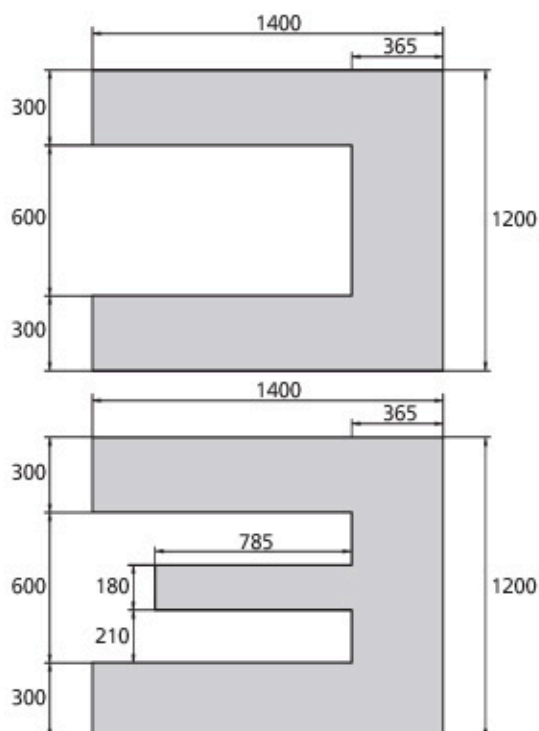
- **Forme pleine:** S'utilise pour élever un chargement ou mettre sur palette des marchandises sur un espace complètement plat. La différence de niveau peut être comblé par une rampe d'accès.





CARACTERISTIQUES TECHNIQUES DES TABLES EXTRA-PLATES PLUS STANDARDISÉES

Modèle	Plateforme Supérieure	Largeur a	Longeur b	Eléva. d-c	Pliage c	Charge (Kg)	Moteur (Kw)
MSE-12-09/08	Pleine	800	1.400	900	85	1200,00	0,75
MSE-12-09/10	Pleine	1.000	1.400	900	85	1200,00	0,75
MSE-12-09/12	Pleine Forme en E Forme en U	1.200	1.400	900	85	1200,00	0,75
MSE-18-09/08	Pleine	800	1.500	900	100	1800,00	0,75
MSE-18-09/10	Pleine	1.000	1.500	900	100	1800,00	0,75
MSE-18-09/12	Pleine Forme en E Forme en U	1.200	1.500	900	100	1800,00	1,10
MSE-RM 18-10/08-U	Forme en U avec roulement automatiques pour palette Europeene	1.400	1.600	1.000	100	1800,00	1,10
MSE-RM 18-10/10-U	Forme en U avec roulement automatiques pour palette American	1.600	1.600	1.000	100	1800,00	1,10

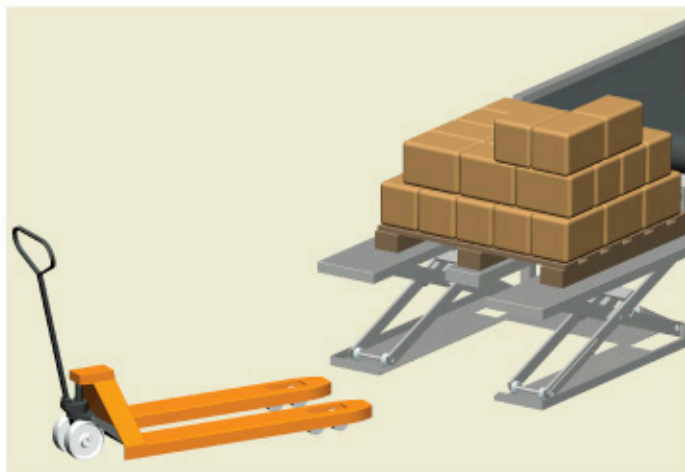


MATERIAUX

Tous les modèles de tables élévatrices extra-plates se fabriquent entièrement en ACIER **INOXYDABLE** ou en ACIER PEINT. Réalisation aussi en acier peint avec la plateforme supérieure en acier **INOXYDABLE**.

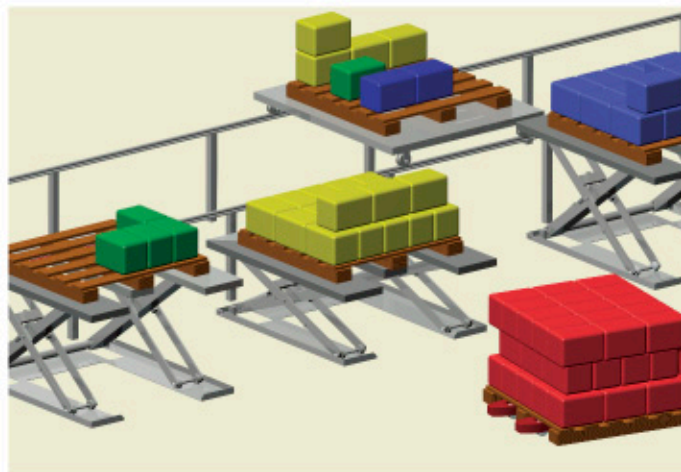
TABLES ELEVATRICES EXTRA-PLATES

UTILISATION



Mise en palettes de marchandises

La table extra-plate facilite la formation de la palette de marchandises, car il permet la réalisation de tâches toujours à la même hauteur.



Classement de produits

La table extra-plate facilite la fabrication de la palette de différents produits, car il permet la réalisation des tâches toujours à la même hauteur.



MSEI-12-09/12
Forme Pleine



MSEAP-12-09/12
Forme Pleine



Chargement et déchargement des camionnettes

Les extra-plates facilitent le chargement et déchargement des camionnettes, annulant la différence de niveau d'avec le sol.

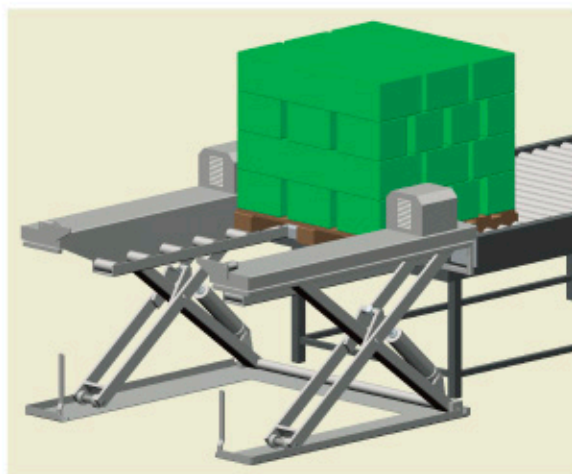
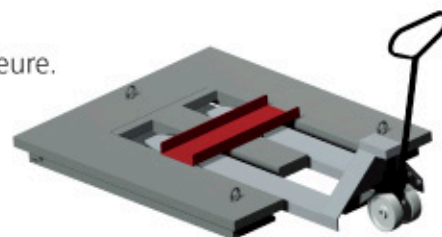


Table avec plage à rouleaux sur la partie supérieure

Tables extra-plates avec la partie supérieure de plage à rouleaux, qui facilite le travail sur lignes de production automatiques.

AUTRES OPTIONS DE TABLES ELEVATRICES EXTRA-PLATES:

- Comme expliqué au chapitre des applications, les tables élévatrices extra-plates peuvent être équipées de plage à rouleaux sur la partie supérieure.
- La table en forme de E peut avoir d'un accessoire, qui permet son transport à l'aide d'un chariot élévateur ou transpalette.
- La table élévatrice extra-plate de forme pleine peut être fournie avec un accessoire qui facilite l'accès afin de réduire les différences de niveaux.



MSEAP-12-09/12
Forme E



MSEI-15-09/12
Forme U

TABLES ELEVATRICES SIMPLE CISEAUX

TABLE ELEVATRICE SIMPLE CISEAUX

La plateforme supérieure contient à l'intérieur, un ciseau afin d'obtenir la hauteur désirée.

AVANTAGES ET APPLICATIONS DE LA TABLE ELEVATRICE SIMPLE CISEAU

La table élévatrice hydraulique simple ciseau permet de réduire les différences de niveaux:

- Sur quais de charge.
- Sur chaînes de production.
- En étage.
- Pour travaux à hauteurs différentes.



MSTI-20-15/15
Tabliers manuels

- Chargement et déchargement ou manipulation de marchandises.

L'utilisation de tables élévatrices permet d'effectuer toutes ces opérations obtenant:

- Sécurité maximale, rapidité et rentabilité.
- Amélioration des conditions de travail humain, obtenant plus d'efficacité et contribuant à la prévention des accidents.



MSTI-60-16,5/18
Tabliers automatiques



MSAP-10-15/12



Quai de charge avec dénivelé.



Quai de charge sans dénivelé.

QUAIS DE CHARGE

Lorsqu'il n'y a pas de dénivelé au niveau du quai de charge ou les véhicules sont de hauteurs différentes, la solution la plus adaptée est la table élévatrice.

Nous fabriquons différents modèles selon le chargement à élever: en cas de circulation avec un chariot élévateur, le modèle sera de 6 tonnes, par contre si le chargement doit se réaliser avec un transpalette, un modèle de 2 ou 3 tonnes suffit.

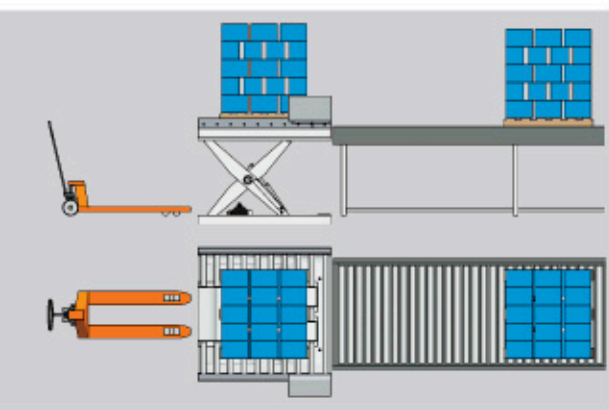
Les plateformes installées sur les quais de charge disposent de tabliers qui peuvent être mis en marche de manière manuelle ou hydraulique.

Il est également possible d'installer un rideau pour éviter l'entrée de fumée et de poussière.



MSTI-20-15/18
Table élévatrice MS avec tablier automatique et rideau.

TABLES ELEVATRICES SIMPLE CISEAU

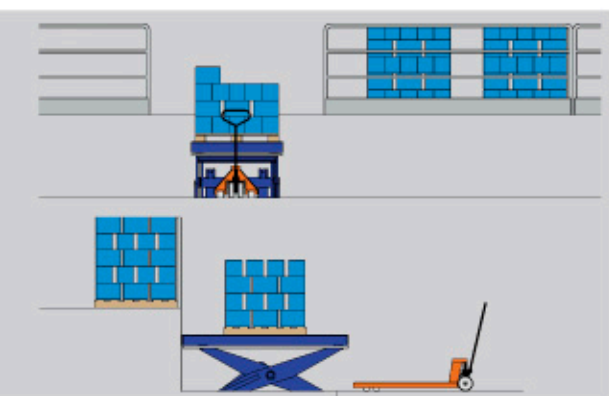


CHAINES DE PRODUCTION

S'il existe des différences de niveau sur la chaîne de production tant en phase automatique comme manuelle, la solution la plus adaptée est la table élévatrice.

La mise en marche et les mouvements séquentiels de cette dernière seront conçus en fonction des exigences (manuel et/ou automatique).

La partie supérieure de la table s'adaptera aux exigences de la chaîne, à l'aide de plateaux pivotants, tabliers rétractiles, plage à rouleaux, tôle lisse ou larmée, etc.



PALIER LES DIFFERENCES DE NIVEAUX

Lorsque l'usine de fabrication est sur différentes hauteurs, les dénivelés peuvent être palliés grâce à une table élévatrice, qui sera conçue en fonction du dénivelé et du poids à charger.

CHARGEMENT, DECHARGEMENT ET MANIPULATION DE MARCHANDISES

Chargement, déchargement ou manipulation de marchandises sur différents niveaux, comme par exemple manipulation de charcuterie stockée sur étagères, chargement de bobines sur machines, caisses sur palettes, etc.

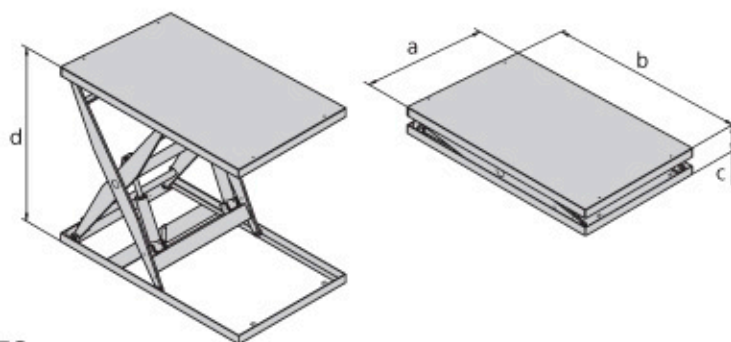
En général nous proposons les tables élévatrices pour résoudre n'importe quel problème de mouvement vertical. Nous étudions le modèle le plus en accord en fonction des caractéristiques techniques requises.

MATERIAUX

Toutes les tables élévatrices simple ciseau sont fabriquées en ACIER **INOXYDABLE**, ACIER GALVANISE, ACIER PEINT ou COMBINE.



MSAP-20-23/20



CARACTERISTIQUES TECHNIQUES DE TABLES ELEVATRICES SIMPLE CISEAU PLUS STANDARDISEES

Modèle	Largeur a	Longeur b	Eléva. d-c	Pliage c	Charge (Kg)	Moteur (Kw)	Modèle	Largeur a	Longeur b	Eléva. d-c	Pliage c	Charge (Kg)	Moteur (Kw)
MS 10-07/05	500	1.100	710	235	1.000	1,10	MS 20-11/15	1.500	1.700	1.100	300	2.000	1,50
MS 10-09/08	800	1.500	900	250	1.000	1,10	MS 20-15/10	1.000	2.200	1.500	310	2.000	1,50
MS 10-09/10	1.000	1.500	900	250	1.000	1,10	MS 20-15/15	1.500	2.200	1.500	310	2.000	2,25
MS 10-09/12	1.200	1.500	900	250	1.000	1,10	MS 20-15/18	1.800	2.200	1.500	310	2.000	2,25
MS 10-11/08	800	1.700	1.100	250	1.000	1,10	MS 20-20/15	1.500	3.000	2.000	350	2.000	2,25
MS 10-11/09	900	1.700	1.100	250	1.000	1,10	MS 20-20/18	1.800	3.000	2.000	350	2.000	2,25
MS 10-11/10	1.000	1.700	1.100	250	1.000	1,10	MS 30-11/08	800	1.700	1.100	350	3.000	2,25
MS 10-11/12	1.200	1.700	1.100	250	1.000	1,10	MS 30-11/09	900	1.700	1.100	350	3.000	2,25
MS 10-11/15	1.500	1.700	1.100	300	1.000	1,10	MS 30-11/10	1.000	1.700	1.100	350	3.000	2,25
MS 10-15/08	800	2.200	1.500	300	1.000	1,10	MS 30-11/12	1.200	1.700	1.100	350	3.000	2,25
MS 10-15/10	1.000	2.200	1.500	300	1.000	1,10	MS 30-11/15	1.500	1.700	1.100	350	3.000	2,25
MS 10-15/12	1.200	2.200	1.500	300	1.000	1,10	MS 30-15/10	1.000	2.200	1.500	350	3.000	2,25
MS 10-17/10	1.000	2.500	1.700	300	1.000	1,50	MS 30-15/15	1.500	2.200	1.500	350	3.000	2,25
MS 10-17/12	1.200	2.500	1.700	300	1.000	1,50	MS 30-15/18	1.800	2.200	1.500	350	3.000	2,25
MS 10-17/15	1.500	2.500	1.700	300	1.000	1,50	MS 30-20/15	1.500	3.000	2.000	350	3.000	2,25
MS 20-09/08	800	1.500	900	300	2.000	1,50	MS 30-20/18	1.800	3.000	2.000	350	3.000	2,25
MS 20-09/10	1.000	1.500	900	300	2.000	1,50	MS 60-12,5/15	1.500	2.200	1.250	430	6.000	4,10
MS 20-09/12	1.200	1.500	900	300	2.000	1,50	MS 60-12,5/18	1.800	2.200	1.250	430	6.000	4,10
MS 20-09/15	1.500	1.500	900	300	2.000	1,50	MS 60-16,5/15	1.500	2.500	1.650	430	6.000	4,10
MS 20-11/08	800	1.700	1.100	300	2.000	1,50	MS 60-16,5/18	1.800	2.500	1.650	430	6.000	4,10
MS 20-11/09	900	1.700	1.100	300	2.000	1,50	MS 60-16,5/20	2.000	3.000	1.650	430	6.000	4,10
MS 20-11/10	1.000	1.700	1.100	300	2.000	1,50	MS 60-21/18	1.800	3.200	2.100	450	6.000	4,10
MS 20-11/12	1.200	1.700	1.100	300	2.000	1,50	MS 60-21/20	2.000	3.200	2.100	450	6.000	4,10



MSAP-10-15/12



MSSTI-10-11-08



MSAP-10-07/05

TABLES ELEVATRICES DOUBLE / TRIPLE CISEAU

TABLES ELEVATRICES DOUBLE OU TRIPLE CISEAU

Adaptées pour combler d'importantes différences de niveau dans un espace réduit.

AVANTAGES DE LA TABLE ELEVATRICE DOUBLE / TRIPLE CISEAU

La table élévatrice hydraulique de double ou triple ciseau, facilite la tâche en de nombreuses occasions:

- En production, améliorant la manipulation verticale de chargements tant manuels comme automatique.
- Sur différence de niveau en usine.

L'utilisation de tables élévatrices permet d'effectuer toutes ces opérations obtenant:

- Sécurité maximale, rapidité et rentabilité.
- Amélioration des conditions de travail humain, obtenant plus d'efficacité et évitant les risques.



MSSSTI-20-23/08



MSSAP-20-20/11

APPLICATIONS

Grâce à notre expérience et flexibilité, nous pouvons concevoir et fabriquer la plateforme supérieure en l'adaptant aux exigences de votre processus de production.

Tables élévatrices de **FORME PLATE**

La partie supérieure de forme plate peut être réalisée en tôle lisse ou larmée (pour éviter le glissement du chargement).

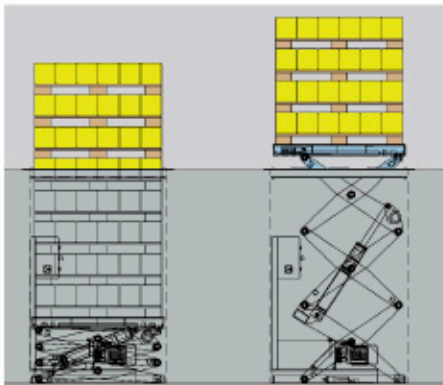
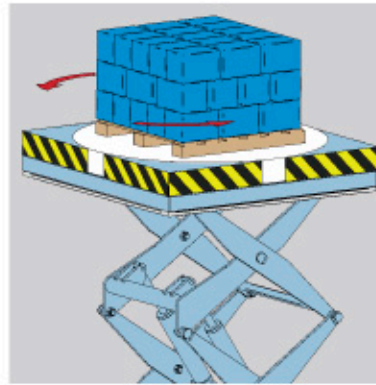


Table élévatrice avec **PLATEAU PIVOTANT**

La partie supérieure de la plateforme peut se doter d'un plateau pivotant. Cela permet, grâce à un système de roulements, de faire tourner le chargement de façon manuelle ou automatique.



MSSTI-20-20/17



Plateforme avec plateau tournant



MSSPI-20-13/10

TABLES ELEVATRICES DOUBLE / TRIPLE CISEAU

Table élévatrice avec PLAGE A ROULEAUX

Partie supérieure de la plateforme avec plage à rouleaux, pour être intégrée dans un processus de production automatique.

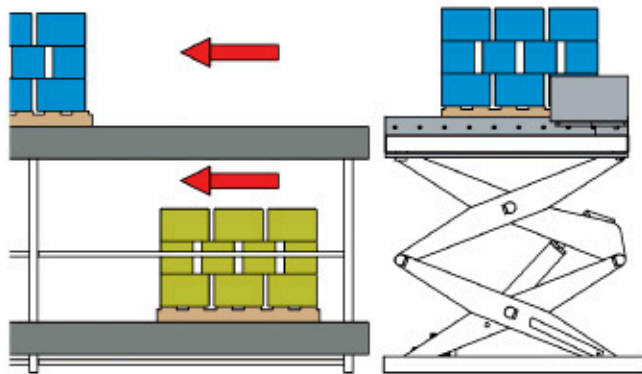
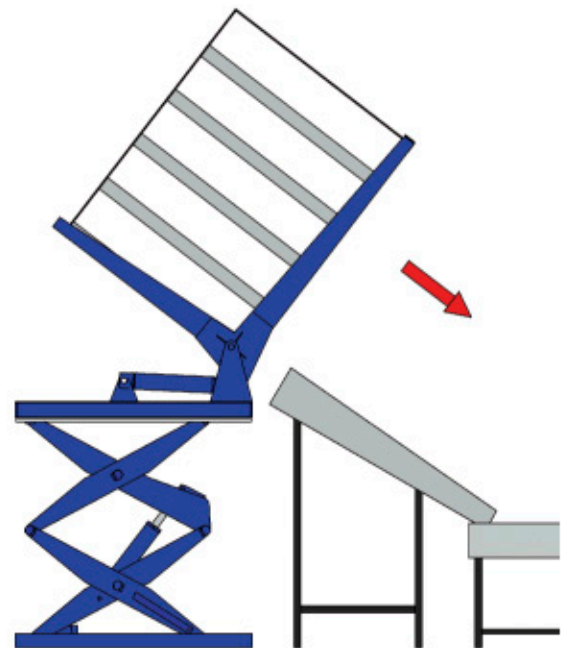


Table élévatrice avec BASCULEUR

La partie supérieure de la table est dotée d'un basculeur, qui permet le déchargement automatique de la marchandise.



MSSAP-30-14/08



MSSAP-30-14/10
avec glissement transversal

CARACTERISTIQUES TECHNIQUES DE TABLES ELEVATRICES DOUBLE ET TRIPLE CISEAU PLUS STANDARDISEES

DOUBLE CISEAU

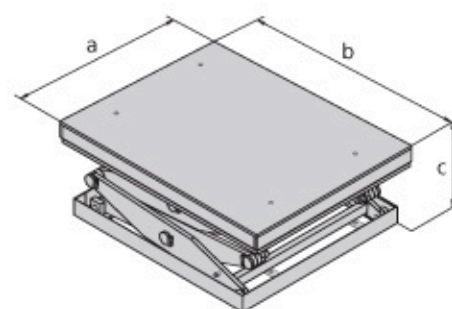
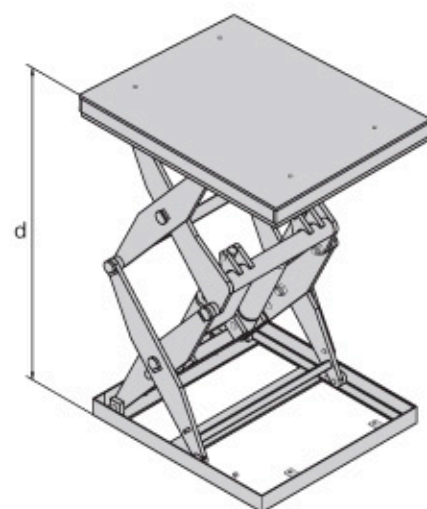
Modèle	Largeur a	Longueur b	Eléva. d-c	Pliage c	Charge (Kg)	Moteur (Kw)
MSS 10-13/08	800	1.200	1.300	500	1.000	1,10
MSS 10-13/10	1.000	1.200	1.300	500	1.000	1,10
MSS 10-13/12	1.200	1.200	1.300	500	1.000	1,10
MSS 10-15/10	1.000	1.500	1.500	500	1.000	1,10
MSS 10-15/12	1.200	1.500	1.500	500	1.000	1,10
MSS 10-15/15	1.500	1.500	1.500	500	1.000	1,10
MSS 10-20/15	1.500	1.700	2.000	500	1.000	1,10
MSS 10-20/18	1.800	1.700	2.000	500	1.000	1,10
MSS 20-13/08	800	1.200	1.300	530	2.000	2,25
MSS 20-13/10	1.000	1.200	1.300	530	2.000	2,25
MSS 20-13/12	1.200	1.200	1.300	530	2.000	2,25
MSS 20-15/12	1.200	1.500	1.500	530	2.000	2,25
MSS 20-15/15	1.500	1.500	1.500	530	2.000	2,25
MSS 20-20/15	1.500	1.700	2.000	530	2.000	2,25
MSS 20-20/18	1.800	1.700	2.000	530	2.000	2,25
MSS 30-14/08	800	1.350	1.400	550	3.000	2,25
MSS 30-14/10	1.000	1.350	1.400	550	3.000	2,25
MSS 30-15/12	1.200	1.500	1.500	550	3.000	2,25
MSS 30-15/15	1.500	1.500	1.500	550	3.000	2,25
MSS 30-20/15	1.500	2.000	2.000	570	3.000	2,25
MSS 30-20/18	1.800	2.000	2.000	570	3.000	2,25
MSS 50-20/15	1.500	1.800	2.000	850	5.000	4,10
MSS 50-20/18	1.800	1.800	2.000	850	5.000	4,10
MSS 50-20/20	2.000	1.800	2.000	850	5.000	4,10

TRIPLE CISEAU

MSSS-10-23/08	800	1.200	2.300	630	1.000	1,50
MSSS-20-23/08	800	1.200	2.300	630	2.000	2,25
MSSS-30-23/08	800	1.200	2.300	650	3.000	2,25

MATERIAUX

Toutes les tables élévatrices double et triple ciseau sont fabriquées en ACIER **INOXYDABLE**, ACIER GALVANISE, ACIER PEINT ou COMBINE.



TABLES ELEVATRICES TANDEM

TABLES ELEVATRICES TANDEM

Permet de palier les différences de niveau pour chargements de grandes dimensions ou sur une grande superficie.

La table supérieure s'élève à l'aide de deux ciseaux de la même taille, avec un seul groupe hydraulique.

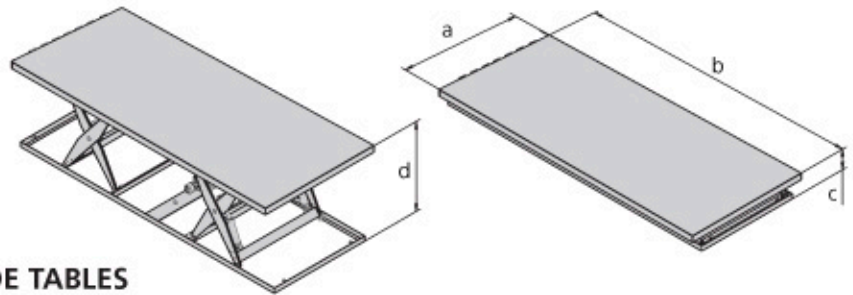
UTILISATION DE LA TABLE ELEVATRICE TANDEM



La table hydraulique tandem permet de palier les dénivelés:

- Sur différentes hauteurs en usine.
- Sur chaînes de production.
- Pour accéder à différents niveaux de travail, sur de grandes dimensions.
- Pour surélever des chargements de grandes dimensions.





CARACTERISTIQUES TECHNIQUES DE TABLES ELEVATRICES TANDEM ET TRIPLE CISEAU PLUS STANDARISEES

Modèle	Largeur a	Longueur b	Eléva. d-c	Pliage c	Charge (Kg)	Moteur (Kw)
MST 20-15/15	1.500	5.000	1.500	330	2.000	3,00
MST 20-20/18	1.800	6.000	2.000	360	2.000	3,00
MST 30-11/15	1.500	3.500	1.100	350	3.000	4,10
MST 30-15/15	1.500	5.000	1.500	350	3.000	4,10
MST 30-20/18	1.800	6.000	2.000	370	3.000	4,10
MST 60-12,5/15	1.500	5.000	1.250	430	6.000	7,50
MST 60-16,5/18	1.800	5.000	1.650	430	6.000	7,50
MST 60-21/20	2.000	6.500	2.100	450	6.000	7,50

Nous fabriquons des modèles spéciaux.

MATERIAUX

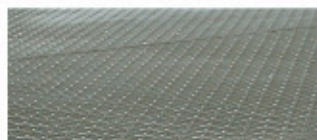
Toutes les tables élévatrices sont fabriquées en ACIER **INOXYDABLE**, ACIER GALVANISE, ACIER PEINT ou COMBINE



MST AP-30-15/18

ACCESSOIRES EN OPTION

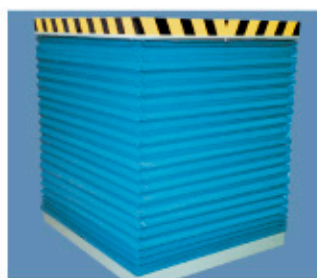
ELEMENTS DE SECURITE:



- Tôle supérieure larmée: évite le glissement du chargement.



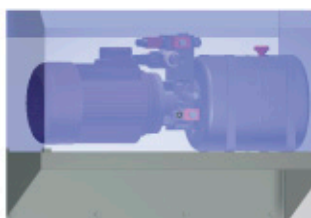
- Tôle supérieure lisse.



- Soufflet: protection des mécanismes de la partie inférieure de la table élévatrice.



- Barrières de sécurité avec soubassements et portes d'accès pourvues de micros de sécurité.



- Groupe hydraulique séparé: Lorsque les dimensions des tables le permettent, le groupe hydraulique s'installe à l'intérieur. Toutefois, lorsque les conditions ou les mesures l'exigent, il est possible de l'installer séparément.



- Rideau auto enroulable afin d'éviter la fumée, la poussière et protéger la partie inférieure de la table élévatrice.



- Trappe pour effectuer la maintenance: Facilite l'accès.



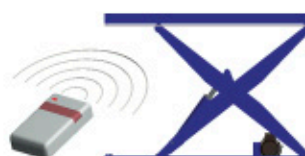
- Bouton pour control d'arrêt à différents niveaux de programmation.

MISE EN MARCHÉ

Toutes les tables élévatrices se mettent en marche par bouton, manuellement et/ou automatiquement, mais aussi par télécommande ou pédale.



- Bouton



- Télécommande

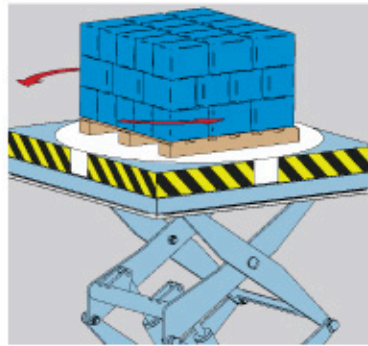


- Pédale

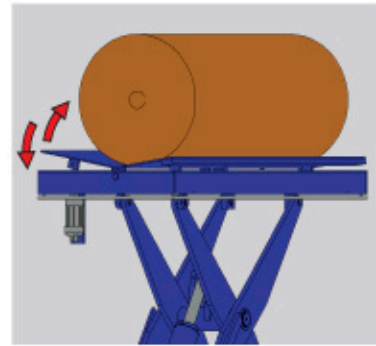
OPTIONS SUR LA PLATEFORME SUPERIEURE



- Tabliers automatiques ou manuels: rendent plus facile chargement et déchargement de la table élévatrice, pallient les différences de niveau entre table et véhicule.



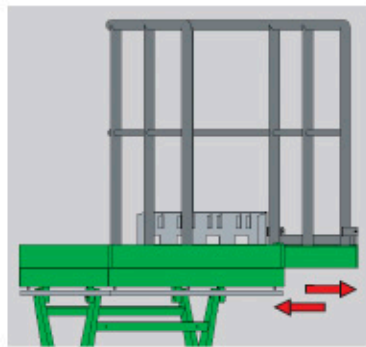
- Plateau pivotant: incorporé dans la partie supérieure de la table élévatrice, ce qui permet de tourner avec facilité le chargement de manière automatique ou manuelle.



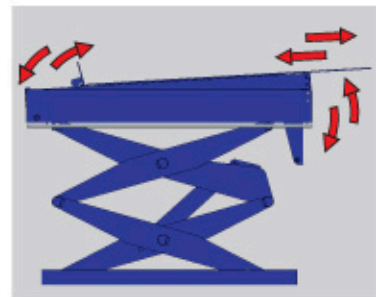
- Partie supérieure basculante: la partie supérieure de la table est construite en forme de V pour pouvoir basculer le chargement de façon automatique.



- Table avec partie supérieure de plage à rouleaux.



- Table avec partie supérieure avec déplacement en sens Y et/ou X.



- Table avec partie supérieure avec plusieurs mises en marche: basculant, glissement, stop ajustable, etc.

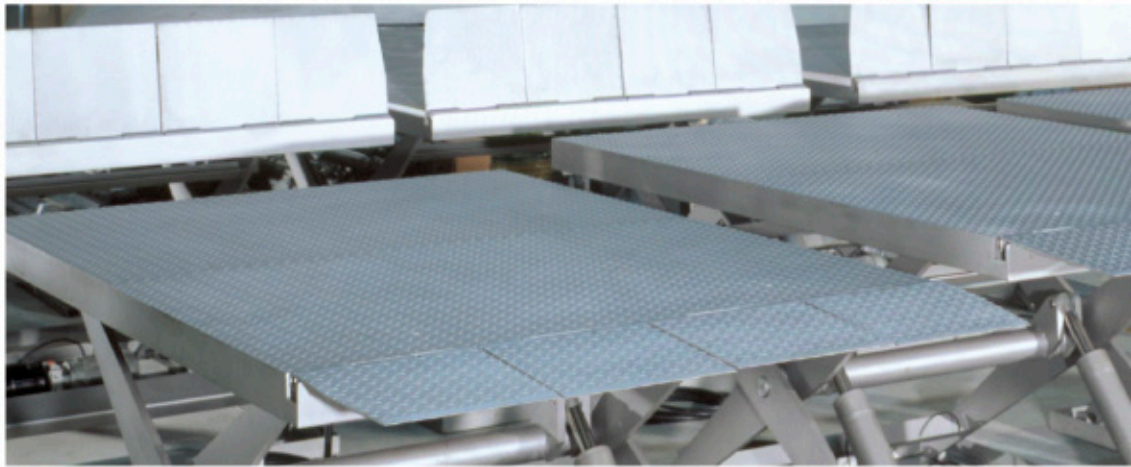
DEPLACEMENT ET AUTONOMIE



- Table élévatrice pourvue de roues pour son déplacement et batterie qui met en marche l'élévation et la descente.



- Table avec châssis inférieur dessiné spécialement pour être transporté avec chariot élévateur ou transpalette.



AUTRES PRODUITS



A **MS METALSYSTEM SL** nous fabriquons et installons: rampes pour quai de charge, table élévatrice hydraulique, portes sectionelles, portes rapides, sas de quai, protections, basculeur de palettes et autres complément pour l'industrie alimentaire. Nous fabriquons des équipement en différents matériaux et mesures: acier inoxydable, acier galvanisé et acier peint, selon les besoins et risques de corrosion du lieu d'installation et d'utilisation.

Les produits **MS METALSYSTEM** sont fabriqués en accord aux directives CE et ou normes légales en vigueur. Conforme la directive de Machines 98/37/CEE.



SERVICE TECHNIQUE



MS METALSYSTEM se réserve le droit de changer n'importe quelle mesure et caractéristique de ce catalogue sans préavis.



www.metalsystem.es



MS METALSYSTEM, S.L.
Pol. Ind. de Montfullà
C/ Narcís Monturiol, 2
17162 BESCANÓ (Girona) SPAIN
Tel. +34 972 420 615
Fax: +34 972 420 350
e-mail: info@metalsystem.es
www.metalsystem.es